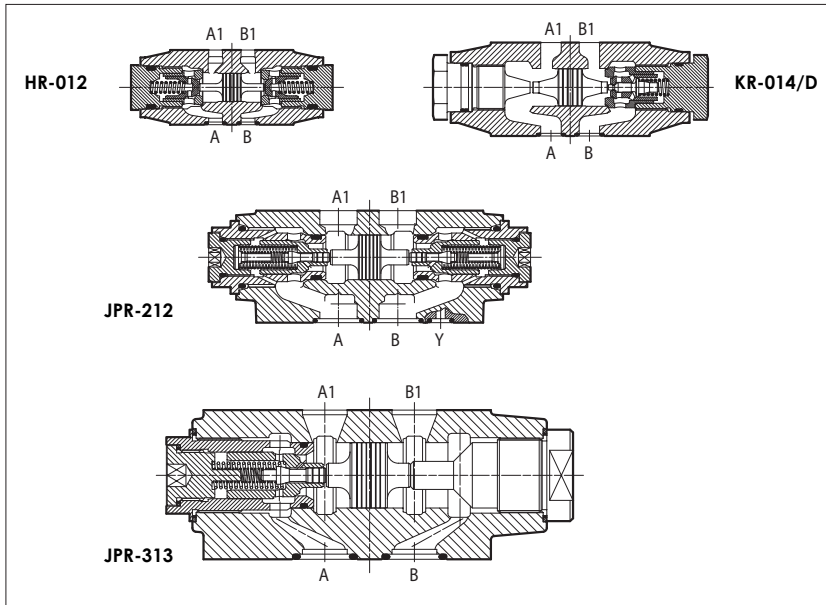


Модульные обратные клапаны типа HR, KR, JPR

прямого действия или гидрозамки размеры 06, 10, 16 и 25 по ISO 4401



HR, KR - обратные клапаны, прямого действия или гидрозамки.
JPR - гидрозамки.

Опциональные версии с декомпрессией возможны по запросу для некоторых моделей KR.

HR-0 = размер 06 по ISO 4401: расход до 60 л/мин, давление до 350 бар.

KR-0 = размер 10 по ISO 4401: расход до 120 л/мин, давление до 315 бар.

JPR-2 = размер 16 по ISO 4401: расход до 200 л/мин, давление до 350 бар.

JPR-3 = размер 25 по ISO 4401: расход до 300 л/мин, давление до 350 бар.

Клапаны предназначены для работы в гидросистемах с гидравлическим минеральным маслом или синтетической жидкостью, обладающей сходными смазывающими характеристиками.

1 КОД МОДЕЛИ

HR-0

12

/4

*

**

/*

Модульный обратный клапан, размер:

HR-0 = 06
KR-0 = 10
JPR-2 = 16
JPR-3 = 25

Конфигурация, см. раздел 2

прямое действие (невозможно для JPR)
03 = однолинейный, задействован канал A
04 = однолинейный, задействован канал B
11 = однолинейный, задействован канал P
16 = однолинейный, задействован канал T

гидрозамки:
12 = двухлинейный, задействованы каналы A и B
13 = однолинейный, задействован канал A
14 = однолинейный, задействован канал B

Синтетические жидкости:
WG = водногликолевый раствор
PE = эфир фосфорной кислоты

Номер партии

Опции (только для KR-012, -013, -014):

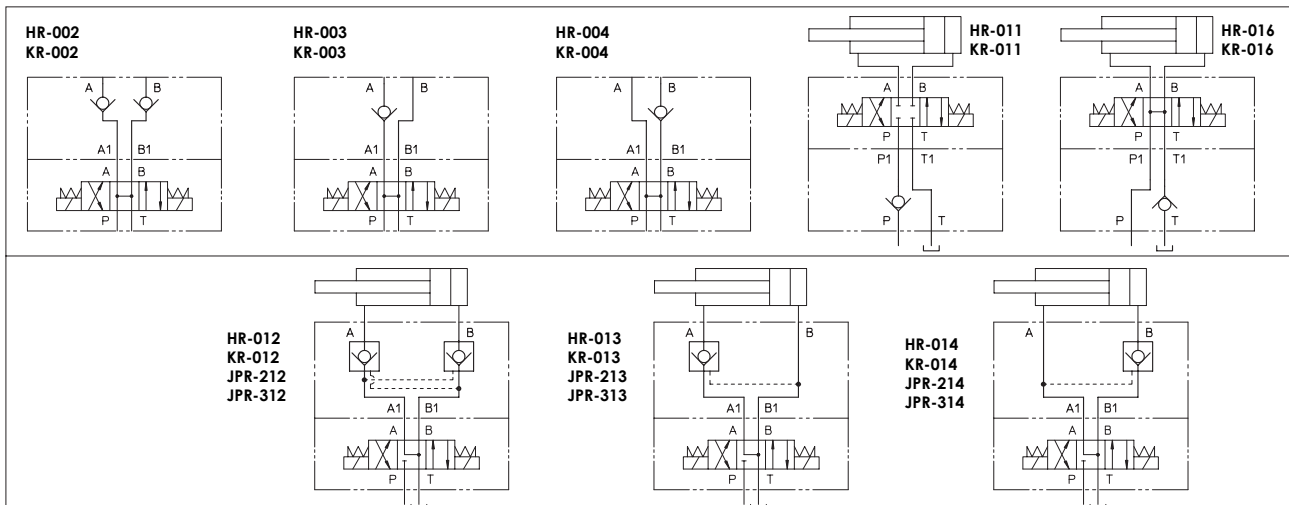
/D = с декомпрессией (только со стандартным срабатыванием пружины = 1 бар)

Давление срабатывания пружины

для HR или KR
- = 0,5 бар (станд.) /4 = 4 бар
/2 = 2 бар

для JPR
- = 0,5 бар

2 КОНФИГУРАЦИИ



Давление управления, приложенное через каналы A или B, открывает клапан, действующий на каналы B или A соответственно. Минимальное давление управления соответствует отношению объемов, см. таблицу ниже.

ТИП КЛАПАНА	ОТНОШЕНИЕ ОБЪЕМОВ
HR	3,3:1
KR	3,3:1 (стандарт); 11:1 (опция /D с декомпрессией)
JPR-2	13,6:1 (стандартная версия, оснащённая системой декомпрессии)
JPR-3	17:1 (стандартная версия, оснащённая системой декомпрессии)

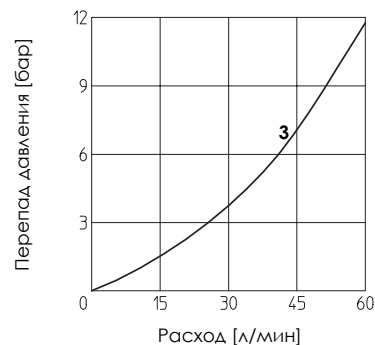
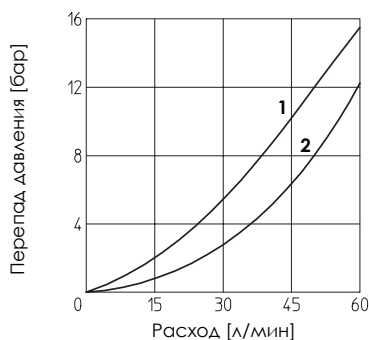
3 ОСНОВНЫЕ ХАРАКТЕРИСТИКИ МОДУЛЬНЫХ ОБРАТНЫХ КЛАПАНОВ ТИПА HR, KR, JPR

Монтажное положение	Любое	
Характеристика стыковочной поверхности	Шероховатость Ra 0.4, неплоскостность 0,01/100 (ISO 1101)	
Температура окружающей среды	От -20° C до +70° C	
Рабочая жидкость	Гидравлическое масло по стандарту DIN 51524...535, для других жидкостей см. раздел [1]	
Рекомендуемая вязкость	15 ÷ 100 сСт при 40° C (ISO VG 15 ÷ 100)	
Класс чистоты рабочей жидкости	ISO 19/16, достигается при тонкости фильтрации 25 мкм, рекомендуемый показатель β ≥ 75	
Температура рабочей жидкости	От -20° C до +60° C (стандартные и /WG уплотнения)	от -20° C до +60° C (/PE уплотнения)

4 ГРАФИКИ ДЛЯ HR-0 жидкость - минеральное масло ISO VG 46 при 50° C

Расход через обратный клапан:

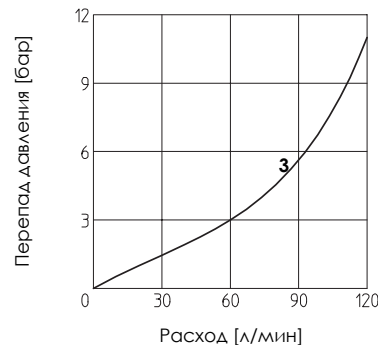
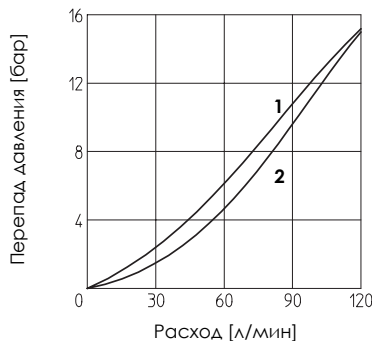
- 1 = A→A1; B→B1 для HR-012, HR-013, HR-014
- 2 = A1→A; B1→B для HR-012, HR-013, HR-014
- 3 = HR-011, HR-016



5 ГРАФИКИ ДЛЯ KR-0 жидкость - минеральное масло ISO VG 46 при 50° C

Расход через обратный клапан:

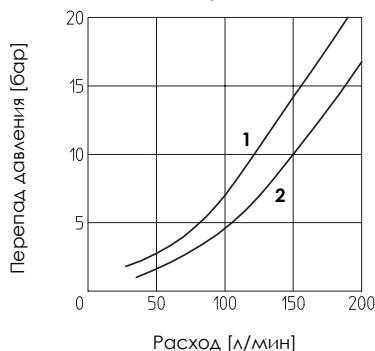
- 1 = A→A1; B→B1 для KR-012, KR-013, KR-014
- 2 = A1→A; B1→B для KR-012, KR-013, KR-014
- 3 = KR-011, KR-016



6 ГРАФИКИ ДЛЯ JPR-2 жидкость - минеральное масло ISO VG 46 при 50° C

Расход через обратный клапан:

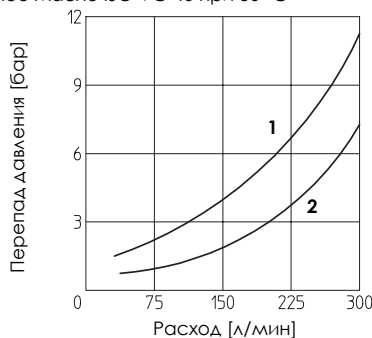
- 1 = A→A1; B→B1 для JPR-212, JPR-213, JPR-214
- 2 = A1→A; B1→B для JPR-212, JPR-213, JPR-214



7 ГРАФИКИ ДЛЯ JPR-3 жидкость - минеральное масло ISO VG 46 при 50° C

Расход через обратный клапан:

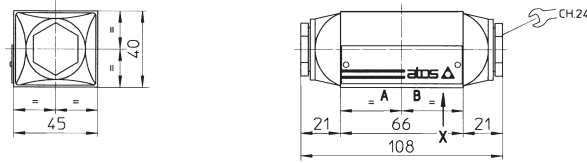
- 1 = A→A1; B→B1 для JPR-312, JPR-313, JPR-314
- 2 = A1→A; B1→B для JPR-312, JPR-313, JPR-314



8 ПРИСОЕДИНИТЕЛЬНЫЕ РАЗМЕРЫ ДЛЯ КЛАПАНОВ HR-0 [мм]

HR-002
HR-003
HR-004
HR-012
HR-013
HR-014

ВИД СБОКУ



Масса: 1 кг

HR-011
HR-016

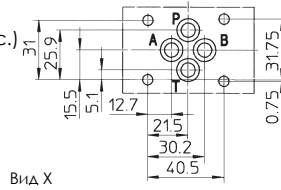
ВИД СБОКУ



Масса: 0,7 кг

**Монтажная поверхность
ISO 4401-AB-03-4 размер 06**

Диаметр каналов А, В, Р, Т: $\varnothing = 7,5$ мм (макс.)
Уплотнения: 4 OR 108



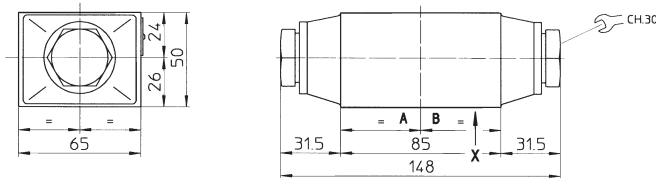
Вид X

Крепление: 4 винта М5 с внутренним шестигранником. Длина зависит от количества и типа установленных модульных элементов.

9 ПРИСОЕДИНИТЕЛЬНЫЕ РАЗМЕРЫ ДЛЯ КЛАПАНОВ KR-0 [мм]

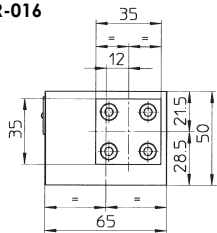
KR-012
KR-002
KR-003
KR-004
KR-013
KR-014

ВИД СБОКУ



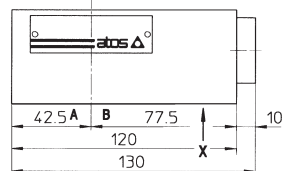
Масса: 2,4 кг

KR-016



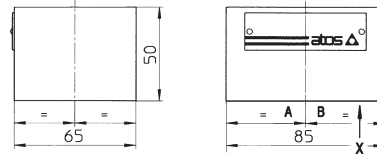
Масса: 2,5 кг

ВИД СБОКУ



KR-011

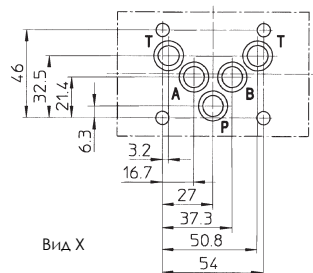
ВИД СБОКУ



Масса: 1,7 кг

**Монтажная поверхность
ISO 4401-AC-05-4 размер 10**

Диаметр каналов А, В, Р, Т: $\varnothing = 11,2$ мм
Уплотнения: 5 OR 2050

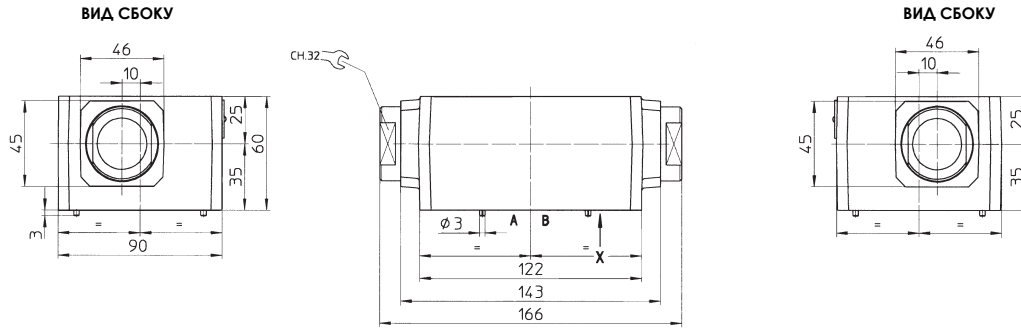


Вид X

Крепление: 4 винта М6 с внутренним шестигранником. Длина зависит от количества и типа установленных элементов.

10 ПРИСОЕДИНИТЕЛЬНЫЕ РАЗМЕРЫ ДЛЯ КЛАПАНОВ JPR-2 [мм]

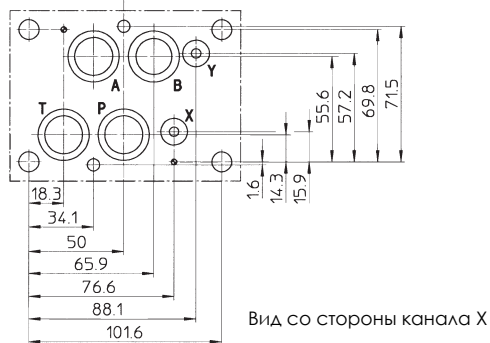
JPR-212
JPR-213
JPR-214



Масса: 4,4 кг

Монтажная поверхность ISO 4401-AD-07-4 размер 16

Диаметр каналов А, В, Р, Т: $\varnothing = 20$ мм
Диаметр каналов X, Y: $\varnothing = 7$ мм
Уплотнения: 4 OR 130; 2 OR 109

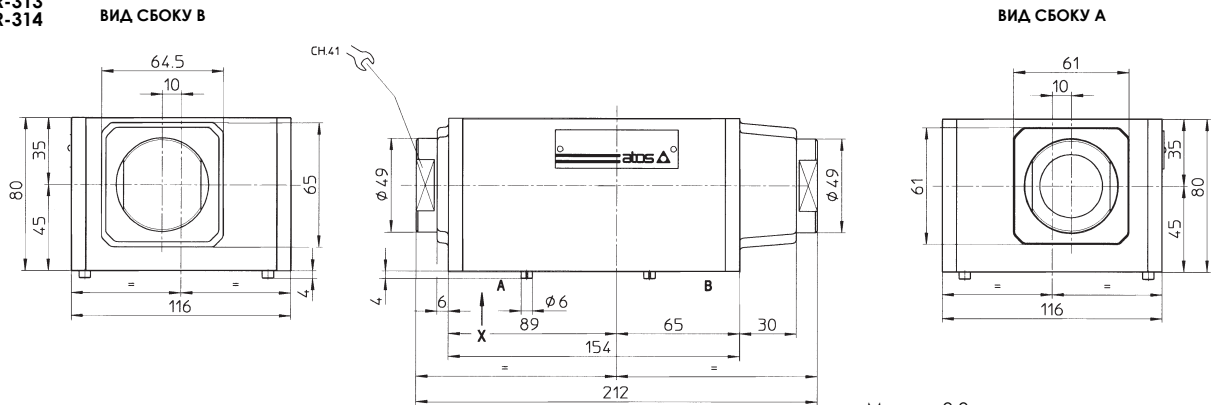


Вид со стороны канала X

Крепление: 4 винта M10 с внутренним шестигранником и 2 винта M6. Длина зависит от количества и типа установленных модульных элементов.

11 ПРИСОЕДИНИТЕЛЬНЫЕ РАЗМЕРЫ ДЛЯ КЛАПАНОВ JPR-3 [мм]

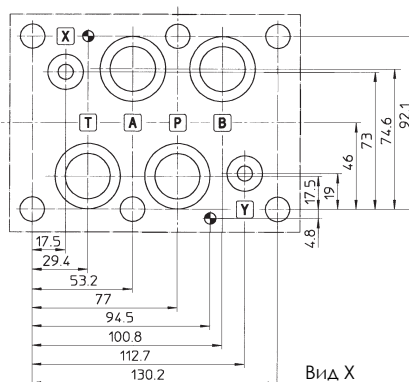
JPR-312
JPR-313
JPR-314



Масса: 9,9 кг

Монтажная поверхность ISO 4401-AE-08-4 размер 25

Диаметр каналов А, В, Р, Т: $\varnothing = 24$ мм
Диаметр каналов X, Y: $\varnothing = 7$ мм
Уплотнения: 4 OR 4112; 2 OR 3056



Вид X

Крепление: 6 винтов M12 с внутренним шестигранником. Длина зависит от количества и типа установленных модульных элементов.